

# SERIE DOWNLIGHT PARA USO GENERAL



## ILÜKÖN

Powered by



### DESCRIPCIÓN

La serie DOWNLIGHT UL, está diseñada para cubrir un amplio rango de aplicaciones, diseñada para funcionar con bombillos fluorescentes de 4 pines, desde los 13W hasta los 42W de manera eficiente, distribuye la luz mitigando el efecto caverna y maximizando el control de la luz, para entregarla en el área de trabajo, donde se necesita. La serie DOWNLIGHT UL cuenta con estructura de metal galvanizado con tratamiento anticorrosivo, soportes de acero inoxidable que garantizan durabilidad en su instalación, reflector de aluminio especular facetado, con alternativa de vidrio templado completamente frost o solo al centro.

### COMPONENTES ELÉCTRICOS

Balastro electrónico de alta calidad para lámparas DTT y TTT desde los 13W hasta los 42W marca OSRAM, THD<10% (armónicas). Con sistema para desconexión de línea individual en la luminaria, para facilitar los labores de mantenimiento difusor opalino y un ángulo de salida de 120°.

### CERTIFICACIONES

Producto listado por Underwriters Laboratories.

Bajo el número de registro **E470152**

## INFORMACIÓN PARA PEDIDOS

Ejemplo: **DOWNLIGHT-226-MV-EM6-UL**

Serie	Lámparas	Difusor	Voltaje	Opciones	Certificaciones
<b>DOWNLIGHT=</b> Luminaria fluorescente tipo Downlight	<b>Cantidad de tubos</b> 1= 1 tubo 2= 2 tubos  <b>*Tubos no Incluidos</b>  Watts  13= 13 W CFL Doble  26= 26 W CFL Doble  32= 32 W CFL Triple  42= 42 W CFL Triple	<b>Dejar en blanco=</b> Sin vidrio difusor  C= Vidrio difusor lechoso total ① CC= Vidrio difusor lechoso al centro ①	<b>MV=</b> Voltaje universal 120-277V	<b>Balastos de emergencia</b>  EM6= Balastro de emergencia de 650 lm  Ver nota ② para configuraciones de baterías de emergencia	<b>UL=</b> UL Listed

#### NOTAS DE PEDIDO:

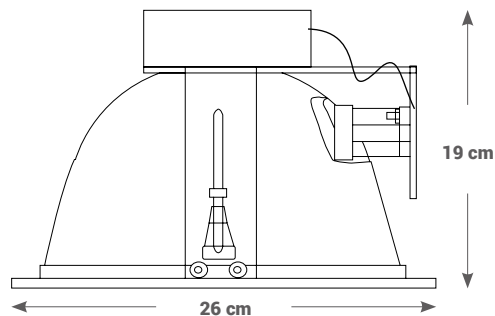
- ① Alternativa contra pedido.
- ② Debe indicar el voltaje de operación ya que la luminaria sale pre cableada con el balastro de emergencia, ya sea 120 V ó 277 V. La batería de emergencia en esta luminaria se instala de manera remota.
- ③ GLS se reserva el derecho de modificar o revisar las especificaciones técnicas sin previo aviso. Consulte con su ejecutivo de ventas para cualquier configuración no contemplada en el catálogo.

### INFORMACIÓN PARA ORDENAR

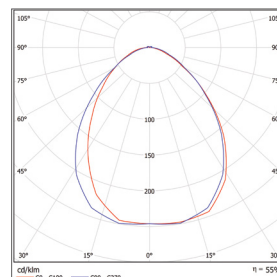
# de Catálogo		ID
Proyecto		
Responsable		



## DIMENSIONES



## FOTOMETRÍA



DOWNLIGHT-226-MV-UL