

# SERIE SQUARE

## LUMINARIA DE EMERGENCIA



INFORMACIÓN PARA ORDENAR		
# de Catálogo		ID
Proyecto		
Responsable		



### DESCRIPCIÓN

La serie SQUARE corresponde a una luminaria de emergencia con cabezales orientables. La serie SQUARE es 100% autónoma, cuenta con interruptor de prueba y lámparas de 5,4W con lentes libres. Su cuerpo está fabricado de plástico inyectado de alta especificación, con retardante de flama (5VA), alta resistencia a impactos. La serie SQUARE, está diseñada para montaje superficial, tanto en cielo como en pared.

### COMPONENTES ELÉCTRICOS

Voltaje dual 120/277V, batería de 6 Vdc libre de mantenimiento recargable, transferencia interna de estado sólido, para garantizar mínimo 90 minutos de iluminación. Cuenta con sistema de desconexión por bajo voltaje, que previene que la batería se descargue completamente, incrementando la vida útil de la misma.

### CERTIFICACIONES

UL LISTED para lugares húmedos (20°C - 40 °C)



## INFORMACIÓN ELÉCTRICA

NÚMERO DE CATÁLOGO	Watts de Entrada (W)					Amperios de entrada (A)				
	120V	277V	208V	220V	240V	120V	277V	208V	220V	240V
SQUARE-HAL-90M-UL	4.1	4.6	---	---	---	0.037	0.018	---	---	---
SQUARE-HAL-90M-UL	5.2	5.2	---	---	---	0.06	0.03	---	---	---
SQUARE-LED-90M-UL	2.1	2.1	2.8	3.6	3.3	0.025	0.012	0.025	0.029	0.025
SQUARE-LED-90M-UL	1.9	1.9	---	---	---	0.020	0.010	---	---	---

## INFORMACIÓN PARA PEDIDOS

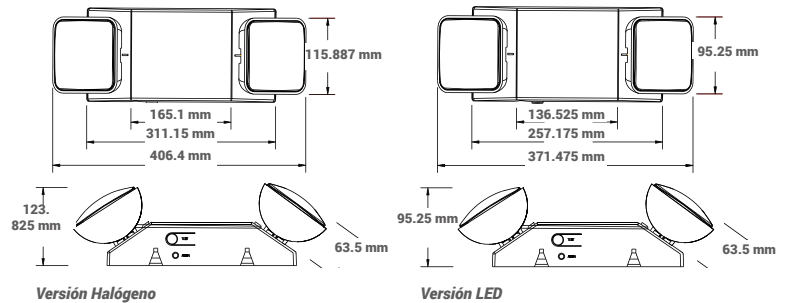
Ejemplo: **SQUARE-HAL-90M-UL**

Serie	Fuente	Batería	Certificaciones
<b>SQUARE=</b> Luminaria de emergencia de uso general	<b>HAL= 2</b> lámparas halógenas de 5,4W  <b>LED= 2</b> lámparas LED de 1W	<b>90M=</b> Batería para operar mínimo 90 minutos. 6 Vdc	<b>UL=</b> UL Listed

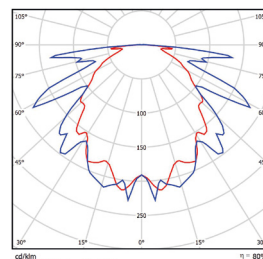
### NOTAS DE PEDIDO:

- GLS se reserva el derecho de modificar o revisar las especificaciones técnicas sin previo aviso. Consulte con su ejecutivo de ventas para cualquier configuración no contemplada en el catálogo.

## DIMENSIONES



## FOTOMETRÍA



SQUARE-HAL-EM90-UL