

SERIE PROJECT PARA USO GENERAL



DESCRIPCIÓN

La serie PROJECT utiliza un diseño aerodinámico que proporciona una apariencia estética confortable. La serie PROJECT proveerá a sus proyectos de una duradera y eficiente iluminación exterior. Su cuerpo de aluminio fundido es resistente a la corrosión, con un acabado plata y un protector de vidrio que sella con un nivel de IP65 la luminaria.

Todos sus elementos exteriores, son de acero inoxidable, así como un porta base de cerámica y soporte angular de acero inoxidable de uso pesado.

CARACTERÍSTICAS ELÉCTRICAS

La serie PROJECT puede ser provista con balastos con voltaje MULTITAP. Desde los 150W hasta los 400W; además cuenta con alternativas de alto desempeño que deben ser consultadas con el ejecutivo de ventas.

INFORMACIÓN PARA PEDIDOS

Ejemplo: **PROJECT-MH-400-MT-LL**

Serie	Tipo de Lámpara	Potencia de Lámpara	Voltaje	Opciones
PROJECT= Luminaria tipo flood light	MH= Metal Halide HPS= Sodio de alta presión UNI-FORM= Pulse STAR Metal HALIDE LIGHTING SYSTEM by Venture Lighting	MH 175= 175W 250= 250W 400= 400W HPS 250= 250W 400= 400W UNI-FORM® 125= 125W 200= 200W 320= 320W	MT= Multi-Tap ① PS= Balastro Pulse Star ②	LL= Lámpara Incluida ③

NOTAS DE PEDIDO:

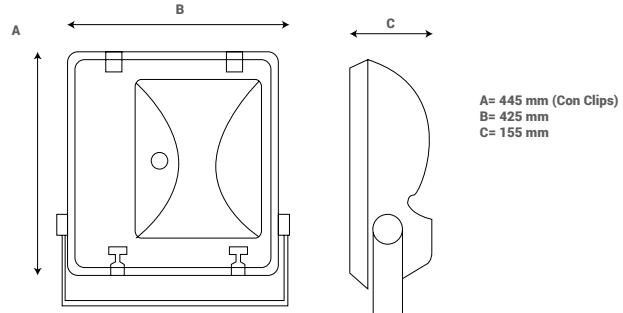
- ① Voltajes Multi-Tap: 120V, 240V, 208V y 277V.
- ② Para uso exclusivo con sistema UNI-FORM
- ③ Debe configurarse esta opción siempre que se elija tipo de lámpara UNI-FORM
- ④ GLS se reserva el derecho de modificar o revisar las especificaciones técnicas sin previo aviso. Consulte con su ejecutivo de ventas para cualquier configuración no contemplada en el catálogo.

INFORMACIÓN PARA ORDENAR

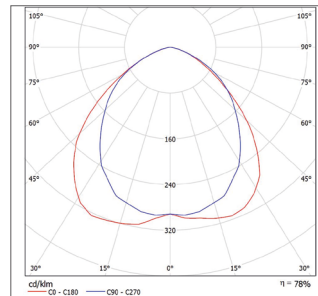
# de Catálogo		ID
Proyecto		
Responsable		



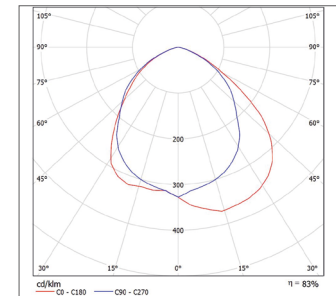
DIMENSIONES



FOTOMETRÍA



PROJECT-MH-400-MT



PROJECT-MH-250-MT